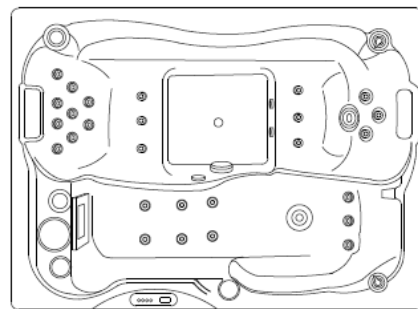


## EMOTION for 3



### INFORMAÇÃO TÉCNICA

Dimensão	2.06 x 1.50 x 0.80 m
Jactos	35
Concha	Branca
Painéis	EcoWood Cinza
Peso sem Água	300 Kg
Peso com Água	1200 Kg
Volume	2.5 m <sup>3</sup>

### ESPECIFICAÇÕES DO EQUIPAMENTO

Lugares	3 (1 deitado)
Filtro	1 (5.5 m <sup>2</sup> )
Motor de Circulação/Massagem	1 – 370 / 1500 w
Equipamento Ozono	1
Sistema de Controlo Balboa com Resistência	1 – 2000 w
Leds de Cromoterapia	Perimetro
Cobertura	1

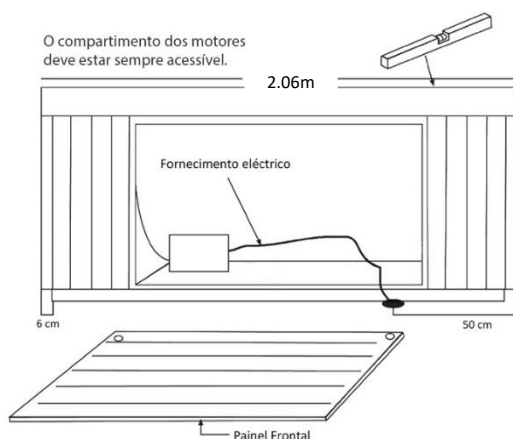
### ESPECIFICAÇÕES DO CIRCUITO DE ÁGUA

Capacidade de Água	900 l
Esgoto	1

### ESPECIFICAÇÕES ELÉCTRICAS

Voltagem	220 - 240 V ~
Potência Máxima Absorvida	2370 w
Frequência	50 Hz
Amperagem	12 A

Nota : as medidas podem variar  $\pm 2$ cm



**IMPORTANTE:** O equipamento deve ser ligado de forma permanente a uma instalação fixa capaz de suportar a potência instalada. Deve também estar provida de um dispositivo de corte omipolar com separação dos contactos de pelo menos 3mm, e uma ligação terra com um diferencial de pelo menos 30mA de sensibilidade. A Spa deve estar, em todas as instalações, a 1.5m de distância de todas as saídas e dispositivos permanentemente ligados à corrente eléctrica. A instalação eléctrica deve ser feita por um profissional qualificado de acordo com a legislação em vigor.