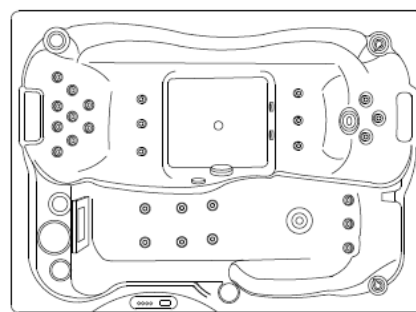


EMOTION for 3



INFORMATION TECHNIQUE

Dimensions	2.06 x 1.50 x 0.80 m
Jets	35
Coque	Blanc
Panneaux	EcoWood Gris
Poids sans de l'eau	300 Kg
Poids avec de l'eau	1200 Kg
Volume	2.5 m ³

SPECIFICATIONS DE L'ÉQUIPEMENT

Sièges	3 (1 allongé)
Filtre	1 (5.5 m ²)
Pompe 1: Filtrage et Massage	1 – 370 / 1500 w
Ozonateur	1
Système de control avec Réchauffeur	1 – 2000 w
Leds de Chromothérapie	Périmètre
Couverture	1

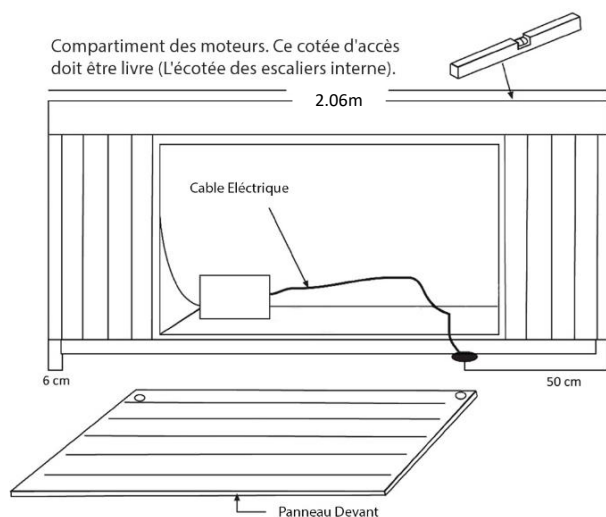
SPECIFICATIONS DU CIRCUIT D'EAU

Capacité de l'eau	900 l
Vanne de Vidange	1

SPECIFICATIONS ÉLECTRIQUES

Voltage	220 - 240 V ~
Max Consommation	2370 W
Fréquence	50 Hz
Ampérage	12 A

Note : les mesures standard peuvent varier ± 2 cm



IMPORTANT: Le matériel doit être connecté à une ligne de tension exclusive et permanente, capable de supporter la puissance installée. Tous les appareils électriques et de lumière électrique doivent être localisés plus que 1,5 mètres de la Spa. Le circuit de terre doit être capable d'assurer la sécurité du matériel. L'installation électrique doit être selon la législation actuelle.